

# KoBe™ Schmutzfangmatten



## Anwendungsbereiche

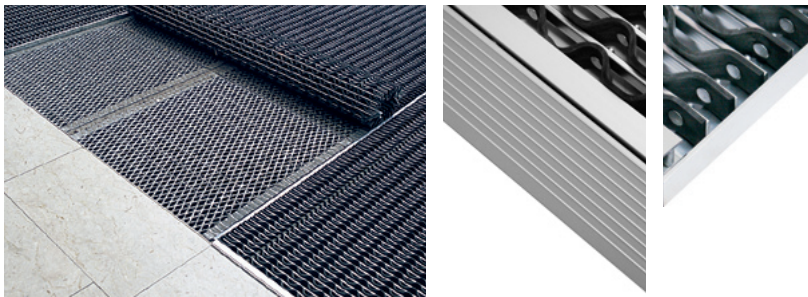
Die KoBe™-Schmutzfangmatte ist für den Innen- und Außenbereich gleichermaßen geeignet. Die Matte kann bei Bedarf umgedreht werden und dadurch doppelt so lange genutzt werden.

## Vorteile auf einen Blick

- aus hochwertigen Aluminiumstäben der Sorte A46061-T-1-6
- flexible und temperaturbeständige Gummiprofile
- besonders strapazierfähig, lange Lebensdauer
- Stabilisiert mit rostfreiem Stahldraht, wodurch das Zusammenrollen der Matte ermöglicht wird
- reduziert den Reinigungsaufwand um bis zu 80%
- senkt den Verschleiß von Teppichen und Bodenbelägen
- für lose Verlegung gibt es einen abgeschrägten Rahmen, für feste Verlegung einen Einbau-Winkelrahmen aus Aluminium
- mit und ohne Rahmen erhältlich
- beidseitig verwendbar

## Verlege- und Reinigungstipps

- Durch Abspritzen mit dem Hochdruckreiniger leicht zu pflegen.



## Eigenschaften



Produkt ist  
Reach-konform



Aussenbereich



geringe  
Abnutzung



Grobschmutz-  
aufnahme

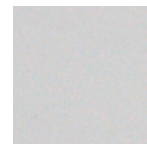
## Technische Daten

**Größen:** 58,5 x 38,5 cm, 78,5 x 58,5 cm  
98,5 x 78,5, 98,5 x 98,5 cm  
118,5 x 78,5 cm  
158,5 x 78,5 cm

Maßanfertigung bis max.  
200 x 500 cm

**Stärke:** 22 mm  
**kg:** 12,0 kg/m<sup>2</sup>  
**Material:** Aluminium und Gummi

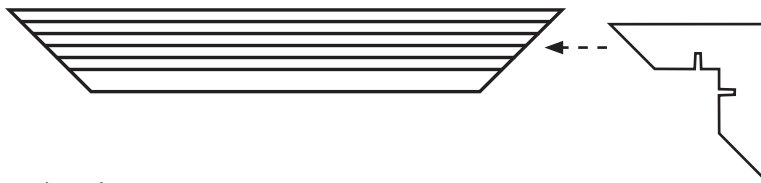
**Farbe:**



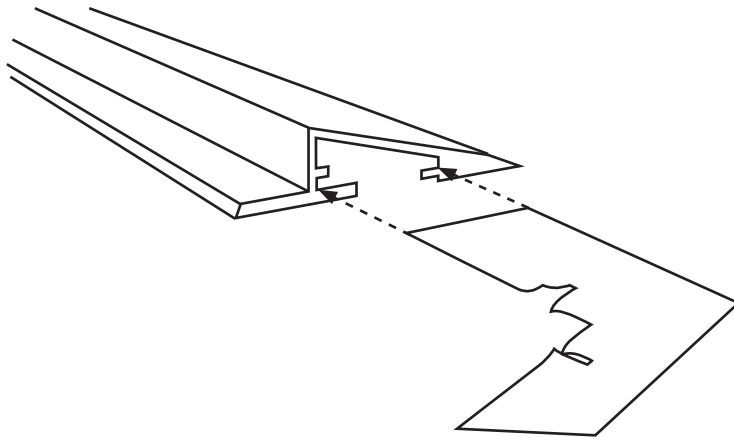
Aluminium



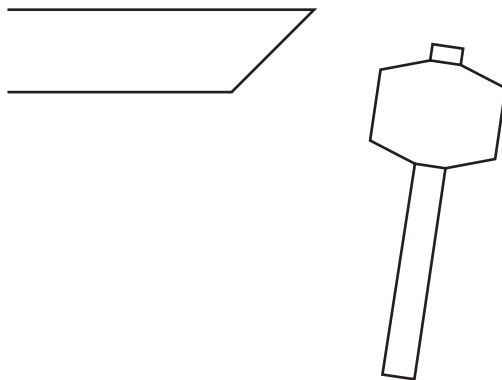
# KoBe™ Montageanleitung abgeschrägter Rahmen



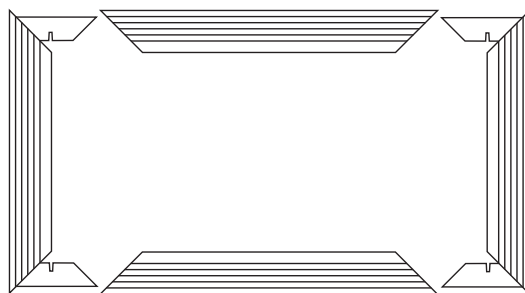
- 1) Die Winkel gerade in die Rahmenteile stecken (markierte Seite nach oben)
- 1) Push the angles straightly into the frame-segments (marked page upward)



Die Rahmenteile besitzen Aussparungen für die Winkel Profile  
The frames parts possess recesses for the angles of profiles



- 2) Winkelprofile mit einem Gummihammer fest in den Rahmen klopfen
- 2) knock the angle with a rubber mallet firmly into the frame



- 3) Die anderen Rahmenteile ebenfalls mit den Winkeln verbinden
- 3) Connect the other frame-segments with the angles too

